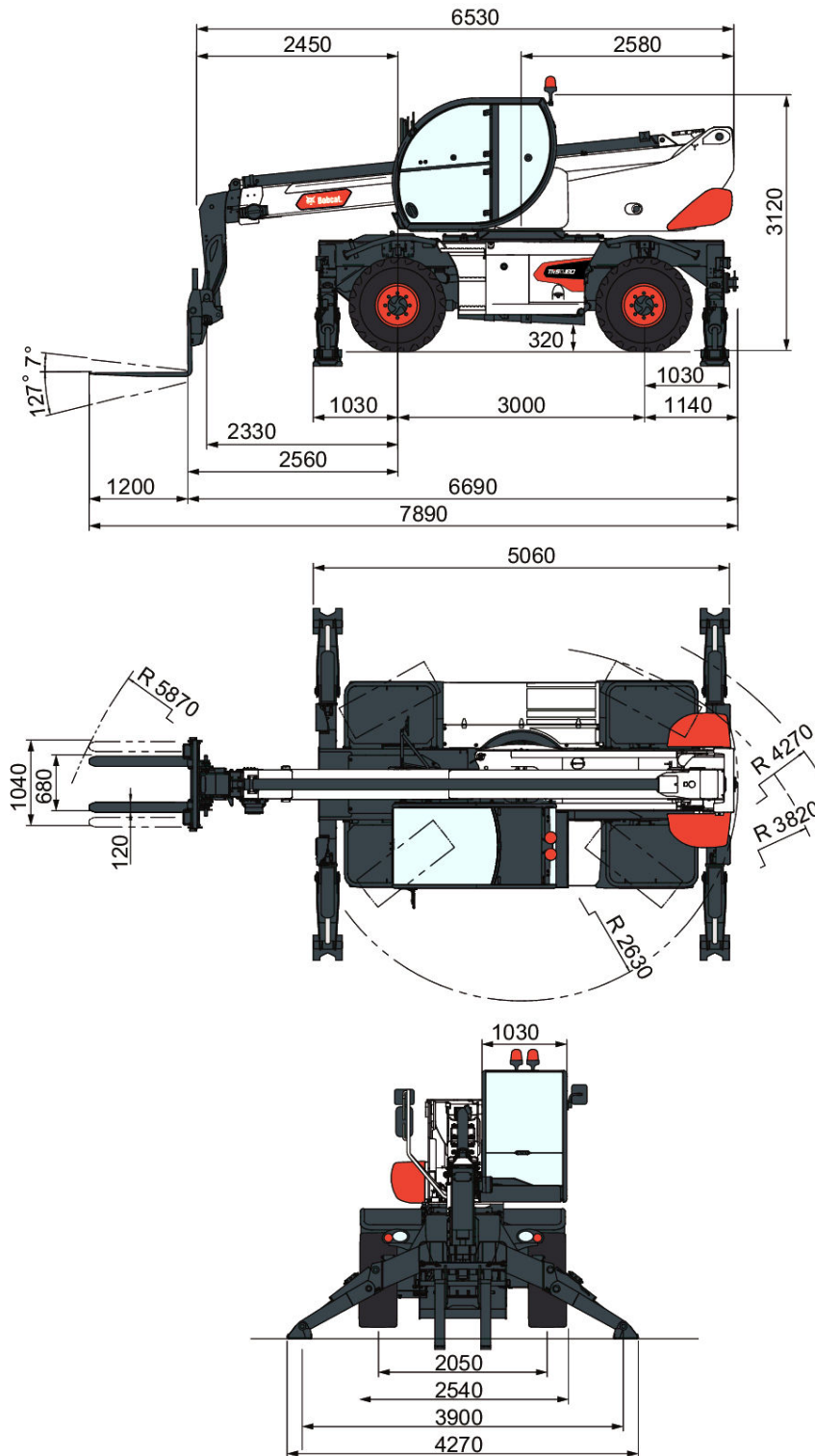


## TR50-180 V R2-Series

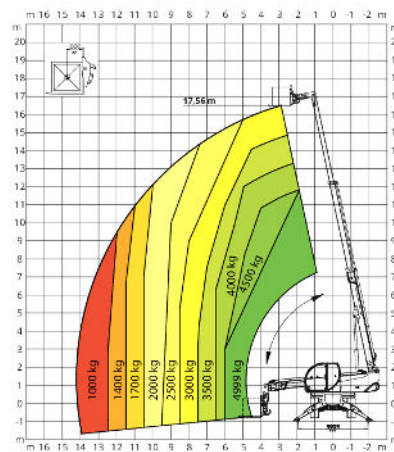
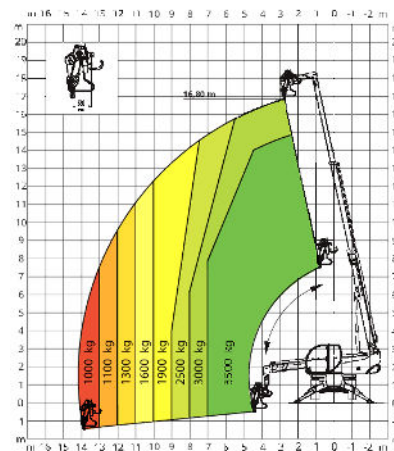
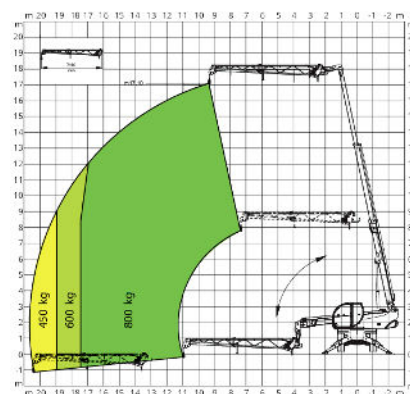
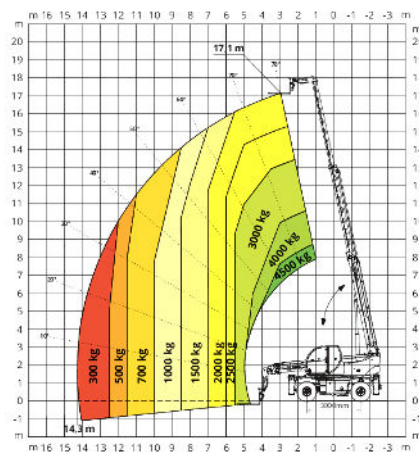
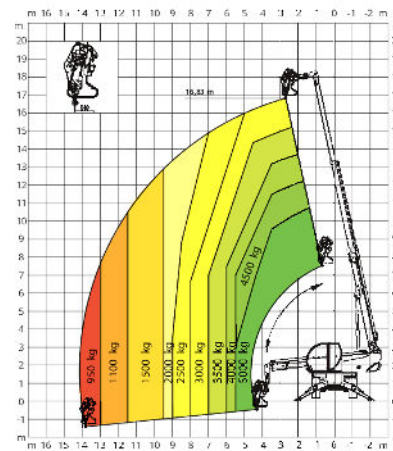
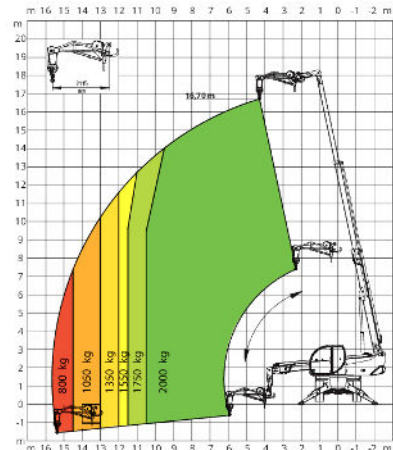
Telescopic  
Specificationer

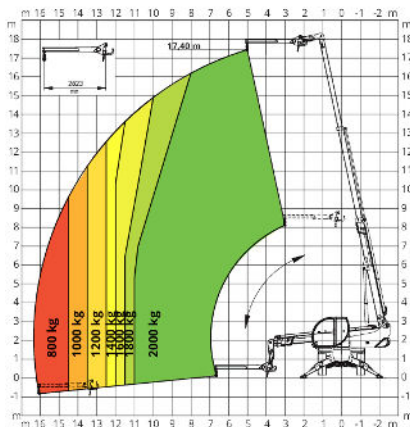
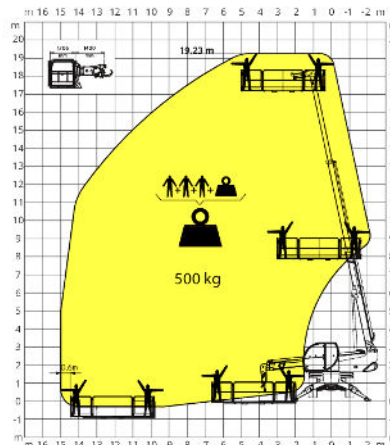
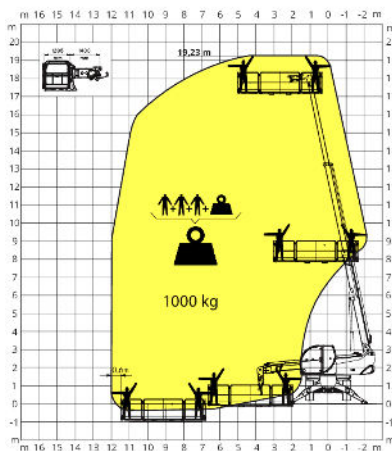
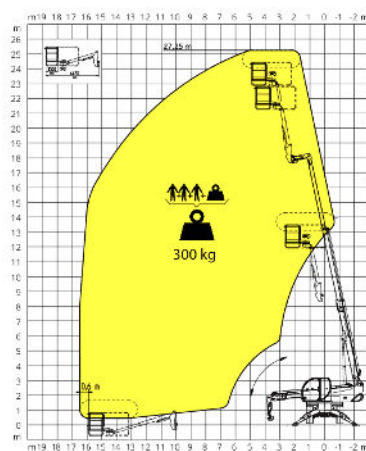
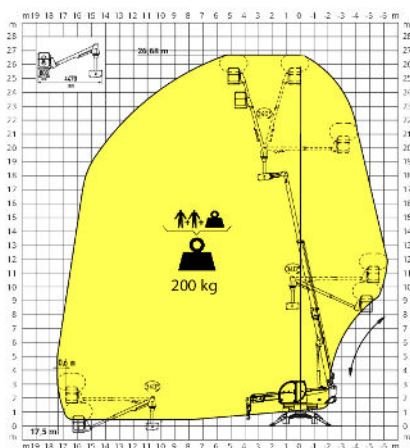
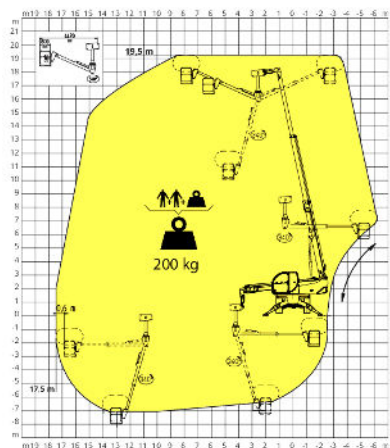
### Mått



B6H9 11001 — B6H9 99999 •

Specifikationer kan komma att ändras utan föregående meddelande - Bilder av Bobcat-enheter kan visa annat än standardutrustning

**Lastdiagram**
**360° LOAD CHART  
ON FULLY EXTENDED STABILISERS**

**WINCH 3,500 kg**

**JIB WITH WINCH 800 kg**

**FRONT LOAD CHART ON TYRES**

**WINCH 5,000 kg**

**JIB WITH WINCH 2,000 kg**


**Lastdiagram**
**JIB 2,000 kg**

**ROTATING EXTENDABLE BASKET 500 kg**

**ROTATING EXTENDABLE BASKET 1,000 kg**

**TELESCOPIC PIVOTING BASKET WITH 180° ROTATION**

**TELESCOPIC PIVOTING OVER-UNDER BASKET WITH 340° ROTATION**

**TELESCOPIC PIVOTING OVER-UNDER BASKET WITH 340° ROTATION**


## Prestanda

Nominell kapacitet	4,999 kg vid 500 mm lastcentrum
Max. lyfthöjd (stödbenen helt utfällda)	17 m
Kapacitet vid max höjd (stödbenen helt utfällda)	3000 kg
Max. räckvidd (stödbenen helt utfällda)	14 m
Kapacitet vid max räckvidd (stödbenen helt utfällda)	1000 kg
Ramnivellering	+/- 8°
Max. hastighet	25.0 km/h
Tornrotation	360° (kontinuerlig)

## Stödben

Typ	Stödbensled
Stabiliseringssystem	Marktrycksdetektering. Automatisk nivellering.
Stabilitetsområde (stödbenen helt utfällda)	5.06 x 4.27 m

## Vikter

Vikt (olastad)	15100 kg
Framaxelvikt (olastad) (bommen indragen och sänkt)	6600 kg
Bakaxelvikt (olastad) (bommen indragen och sänkt)	8500 kg

## Motor

Märke/modell	DEUTZ TCD 3.6 L4
Överensstämmelse	stage V
Bränsle	Diesel
Kylning	vätska - Intercooler
Nominell effekt (ISO 14396)	100 kW (134 hp) @ 2,200 rpm
Maximalt vridmoment	500 Nm @ 1,600 rpm
Antal cylindrar	4.0
Slagvolym	3.60 L

## Hydraulsystem

Pumptyp	Lastavkännande pump
Pumpkapacitet	90.00 L/min
Uteffekt vid extraledning	65.00 L/min
Avlastningsventil tryckinställning	350.00 bar
Styrventil (bom och torn)	Elektro-proportionell med flödesdelning

## Drivsystem

Transmission	Hydrostatisk med elektronisk styrning / 4-hjulsdrivning
Huvuddrivning	Elektroniskt styrd pump med variabel slagvolym. Motor med variabel slagvolym. 2-växlad växellåda

## Dragkraft

Standarddäck	445/65 R22,5
Max. hastighet på lågväxel (sköldpadda)	11.0 km/h
Max. hastighet på överväxel (hare)	40.0 km/h
Dragkraft	72.00 kN
Lutningsgrad	48.00 %

## Axlar och bromsar

Axeltyp	Oljenedsänkta axlar med planetdrev
Bakaxel	Oscillerande och styrning med hydraulisk låsning
Framaxel	Oscillerande och styrning med nivellering +/-8°
Servicebroms	Hydrauliskt manövrerade våta multi-diskbromsar på varje axel
Parkeringsbroms	Hydraulisk med negativ verkan
Nödbroms	Passiv broms med automatisk aktivering

## Styrning

Styrlägen	3 styrlägen med semiautomatisk hjulsinställning. Tvåhjulstyrning / fyrhjulstyrning / tvärstyrning
Extern vändradie (med gafflar)	4 m

## Vätskekapacitet

Bränsletank	175.00 L
Adblue	10.00 L
Hydraultank	165.00 L
Motorolja	9.00 L
Kylsystem	20.00 L

## Miljö

Bullernivå, förare (LpA) (En 12053)	72 dB(A)
Nivå på ljudeffekt (LWA)	106 dB(A)
Helkroppsvibration (ISO 2631-1):	0.49 ms <sup>-2</sup>
Hand-/armvibration (ISO 5349-1)	0.57 ms <sup>-2</sup>

## Standarder

Standardöverensstämmelse	EN 1459-2: Vridbara truckar med variabel räckvidd. EN 13000: Lyftkranar - Mobilkranar EN 280: Mobila arbetsplattformar. FOPS/ROPS-förarhytt. EU 2016/1628: Motorutsläpp
--------------------------	--

## Standardegenskaper

### Standardegenskaper

- Ram och teleskopbom:
  - Snabbkopplad vagn med manuellt redskapslås
  - Pallgaffelram floterande, 1,3 m bred, inklusive gafflar
  - Extra hydraulledning på bomhuvudet och returledning till hydraultanken
  - Automatisk igenkänning av RFID-redskap
  - Förberett för arbetsplattform och elektrisk nödpump
  - Förberett för vinsch
  - Extra kraftiga axlar med planetväxel, oljeindränkta bromsskivor
  - Bakaxlar oscillerande och styrning med hydraulisk låsning
  - Dragkrok
  - Ramnivellering +/-8°
  - Kompletta vägbelysning (fram och bak)
  - Höger och vänster sidospeglar
  - \*\*\*\*\*



- Förarhytt och huvudfunktioner:
  - Förarhytt med dörr helt i glas
  - Helt tonade rutor
  - Trycksatt hytt, 100 % luftfiltrering
  - ROPS/FOPS förarhytt
  - Automatisk parkeringsbroms
  - Takrutetorkare
  - Vindrutetorkare med spolare
  - Roterande varningslampa
  - Justerbar rattstång
  - Uppvärmning, defroster och ventilation
  - Luftkonditionering (HVAC)
  - Backlarm
  - Bluetooth radio, mikrofon och högtalare
  - Mekaniskt fjädrat säte
  - 7-tums pekskärm
  - Jogg-kontakt
  - Två multifunktionsjoystickar med proportionella reglage och körning fram/back
  - Lastmomentstyrssystem med dynamiskt lastdiagram på pekskärmen
  - Automatisk tomgång
  - Autonivelleringsystem på stabilisatorer
  - 3 styrlägen (2WS /4WS / CRAB) med semi-automatisk hjulinställning
  - Indikator för bakaxellås
  - Indikator för justering av fram- och bakhjul
  - 24V eluttag
  - CAN-bussteknik med automatiskt diagnostiksystem
  - \*\*\*\*\*
- Drivning, motor, hydraulik:
  - Elektrisk proportionell huvudventil med flödesdelning
  - Hydrostatisk transmission med elektroniskt styrd kolvpump med variabel slagvolym Variabelt displacement motor 2-växlad växellåda (sköldpadda/hare)
  - 40 km/h max körhastighet
  - Standarddäck - sats på 4 x 445/65 R22,5"
  - Turboladdad motor - Deutz TCD 3.6 L4 steg V - 134hk / 500Nm
  - Batterifrånkoppling (inuti motorrummet)
  - \*\*\*\*\*
  - 2 års garanti eller 2000 timmar (se Bobcat standardgarantivillkor för allmänna affärsvillkor)
  - Telemetrisystem