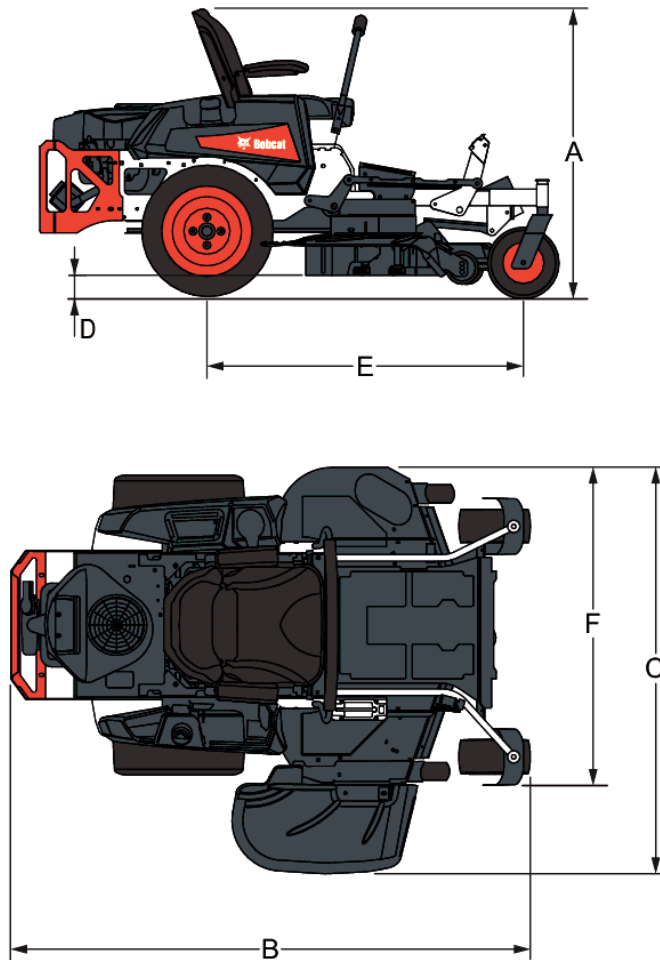


ZT2000 – 48"
Mått


(A) Height	814.0 mm
(B) Totallängd	1930.0 mm
(C) Totalbredd (utkastaren uppfälld)	1241.0 mm
(C) Totalbredd (utkastaren nedfälld)	1591.0 mm
(D) Klipphöjd	38 - 124 mm
(E) Axelavstånd	1220.0 mm
(F) Klippbredd	1220.0 mm
(G) Bladlängd	413.0 mm

ZT2000 – 48"**Motor**

Modell	Kaw FR651V
Motoreffekt	16.0 kW
Slagvolym	726 cm ³
Bränslevolym	14.00 L
Luftfilter	Single Stage

Elsystem

Laddningssystem	15 A
Koppling	142 N

Däck

Klippdäck	TufDeck Cutting System
Bredd	1219.0 mm
Justerbara stödhjul	3.0
Klipphöjd	38.0-114.0 mm
Bladspetshastighet	74.7 fpm @ 3500 Engine rpm
Utkastarrör	Flexible Molded Polymer

Ram

Fram och bak	1.5- x 2.5-inch Steel Tubing; Welded Steel Reinforced Frame
Maskinlängd	1930.0 mm
Maskinvikt	350 kg

Växellåda

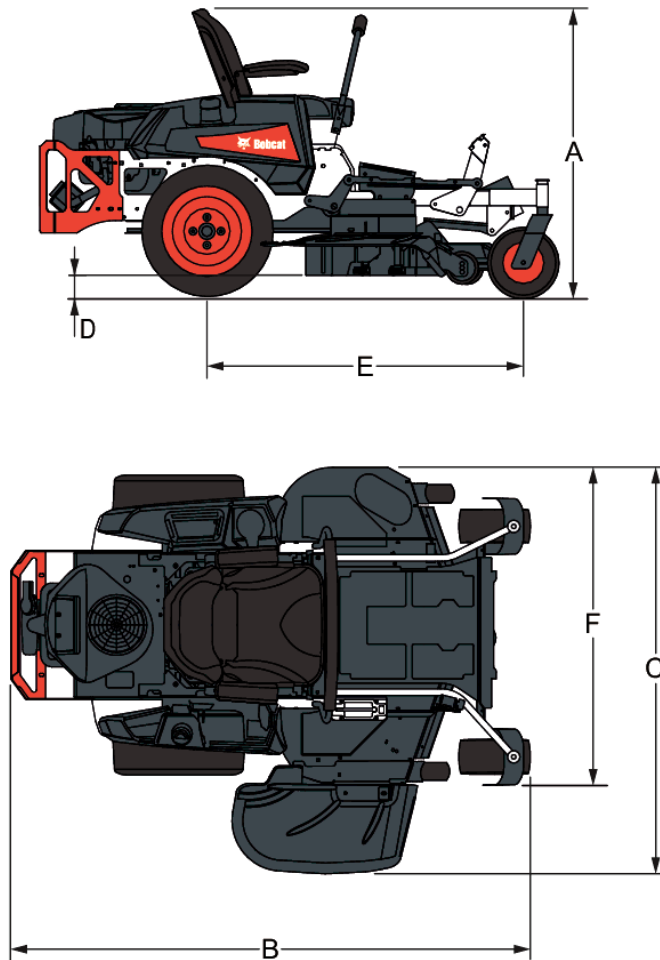
Typ	HG ZT-2800 Hydrostatic Transaxles
Pumpslagvolym	10 cm ³
Oljevolym	3.80 L
Framhastighet	11.0 km/h
Backhastighet	4.8 km/h

Fälgar

Drivhjul storlek	20 x 10-10
Främre styrhjul däckstorlek	11 x 6-5
Styrhjulsredskap	Welded to Frame

Säte

Beskrivning	High Back, Spring Suspension Seat
Justerling framåt-bakåt	Seat Slide Lever

ZT2000 – 52"
Mått


(A) Height	814.0 mm
(B) Totallängd	1930.0 mm
(C) Totalbredd (utkastaren uppfälld)	1381.0 mm
(C) Totalbredd (utkastaren nedfälld)	1731.0 mm
(D) Klipphöjd	38 - 124 mm
(E) Axelavstånd	1220.0 mm
(F) Klippbredd	1321.0 mm
(G) Bladlängd	457.0 mm

ZT2000 – 52"**Motor**

Modell	Kaw FR651V
Motoreffekt	16.0 kW
Slagvolym	726 cm ³
Bränslevolym	14.00 L
Luftfilter	Single Stage

Elsystem

Laddningssystem	15 A
Koppling	142 N

Däck

Klippdäck	TufDeck Cutting System
Bredd	1320.0 mm
Justerbara stödhjul	3.0
Klipphöjd	38.0-124.0 mm
Bladspets hastighet	82.8 mps @ 3500 Engine rpm
Utkastarrör	Flexible Molded Polymer

Ram

Fram och bak	1.5- x 2.5-inch Steel Tubing; Welded Steel Reinforced Frame
Maskinlängd	1930.0 mm
Maskinvikt	357 kg

Växellåda

Typ	HG ZT-2800 Hydrostatic Transaxles
Pumpslagvolym	10 cm ³
Oljevolym	4.00 L
Framhastighet	11.0 km/h
Backhastighet	4.8 km/h

Fälgar

Drivhjul storlek	20 x 10-10
Främre styrhjul däckstorlek	11 x 6-5
Styrhjulsredskap	Welded to Frame

Säte

Beskrivning	High Back, Spring Suspension Seat
Justerling framåt-bakåt	Seat Slide Lever